

UT-215 规格书

(物料名称: 串行口光电隔离器)

1. 品牌与制造商信息

- 品牌: 宇泰科技 (UTEK)
- 制造商:
- Logo: 

2. 物料型号及版本

- 型号: UT-215
- 版本: VER:01

3. 主要功能、特性

- 支持 RS-232 串行口光电隔离器

4. 技术参数

- 1、接口: 符合 EIA RS-232 和 CCITT V.24 异步协议
- 2、连接器: 两侧都使用 DB9 连接器
- 3、传输模式: 异步, 全双工, 全透明
- 4、隔离电压: 2500Vrms 脉冲或 500VDC 连续
- 5、传输速率: 300bps-38400bps
- 6、电源: 从 RS-232 端口供电 (TXD, RTS 或 DTR)
- 7、外形尺寸: 63mm×33mm×17mm
- 8、重量: 30g
- 9、使用环境: -40℃ 到 85℃, 相对湿度为 5%到 95%

5. 硬件定义及初始设定

RS-232C DTE 端引脚分配

DB9 孔型(PIN)	RS-232C 接口信号
1	保护地
2	发送数据 SOUT (TXD)
3	接收数据 SIN (RXD)
4	数据终端准备 DTR
5	信号地 GND
6	数据装置准备 DSR
7	请求发送 RTS
8	清除发送 CTS
9	响铃指示 RI

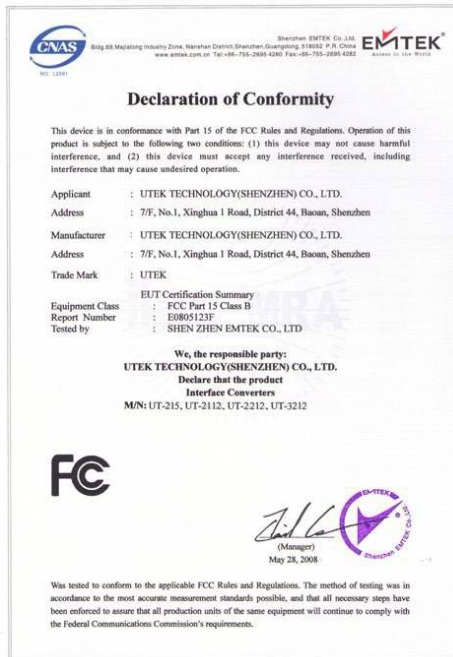
RS-232C DCE 端引脚分配

DB9 孔型(PIN)	RS-232C 接口信号
1	保护地
2	发送数据 SIN (RXD)
3	接收数据 SOUT (TXD)
4	数据终端准备 DTR
5	信号地 GND
6	数据装置准备 DSR
7	请求发送 RTS
8	清除发送 CTS
9	响铃指示 RI

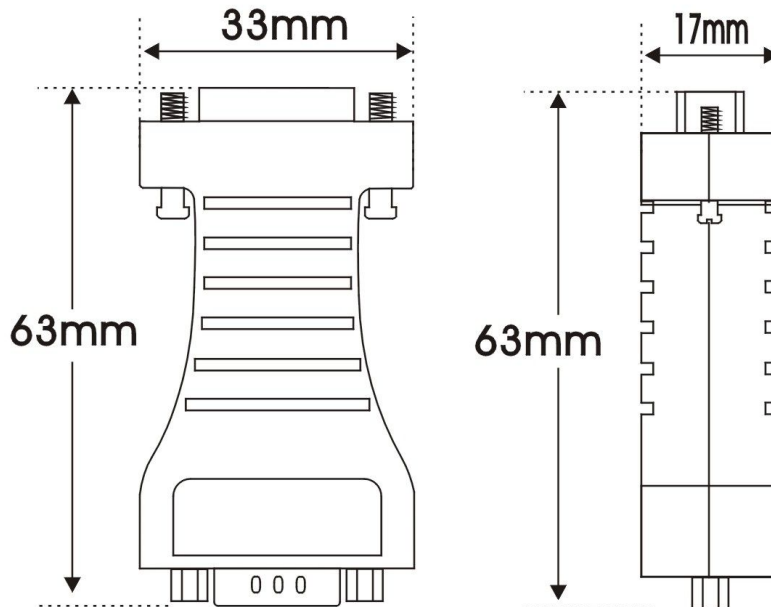
6. 产品视图（外观图）



7. 产品认证资质(法律法规)说明



8. 结构尺寸图



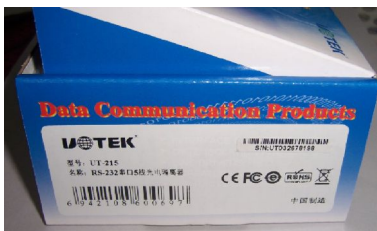
9. 机身铭牌（包含认证标识）



10. 附件清单

名称	数量（单位）
包装盒	1PCS
珍珠棉	1PCS
说明书	1PCS

11. 包装方式及外箱标识



包装盒尺寸是：160×105×55mm

注：生产批号、生产日期以实际货物为准。

12. 存储运输要求

存储温度：-40 度到+85 度,相对湿度为 5%到 95%

13. 加工/组装/安装注意事项（可选）

14. 典型参数的测试方法（可选）

15. 产品质保及服务（可选）