

千兆非网管型以太网交换机



UT-6408GC

8口千兆非网管型以太网交换机



深圳市宇泰科技有限公司

全国统一服务热线：400 1144 149

地址：深圳市宝安区石岩街道塘头一号路
8号创维创新谷7#楼10层

电话：+86-755-81202008

传真：+86-755-27886083

网址：www.szutek.com





- 支持全双工或半双工模式，并带有自动协商能力
- 10/100/1000Mbps自动适应
- 网口支持全自动交叉识别，无需手动操作开关
- 即插即用，方便使用
- 超宽工作温度：-40℃ ~ 75℃
- 超宽电压输入：12/24/48VDC(10.8~52.8VDC)，支持反接保护



概述

UT-6408GC是8口千兆非网管型以太网交换机，提供直流输入正反接保护防止烧坏仪器，外观设计精巧，同时支持工业标准的导轨式安装，所以它非常容易安装应用在任何工业网络上。

规格

标准

IEEE 802.3 10Base-T
IEEE 802.3u 100Base-TX
IEEE 802.3ab 1000Base-T
IEEE 802.3x

接口

RJ45端口：8个10/100/1000Base-X端口，自动侦测，全/半双工MDI/MDI-X自适应
LED指示灯：PWR电源灯，1~8网络指示灯

电源需求

输入电压：12/24/48VDC(10.8~52.8VDC)
功耗：130mA@24Vmax
接口端子：1个可插拔的3针接线端子
过载保护：提供
反接保护：提供

交换性能

转发速率：1488095pps
传输模式：存储转发
MAC地址空间：4K
缓存空间：1Mb
背板带宽：16G
最大帧长：16KB

机械特性

外壳：IP40防护等级
安装方式：导轨式安装
重量：600g
尺寸(W x H x D)：100mmx85mmx47mm

包装尺寸

190mmx182mmx65mm

工作环境

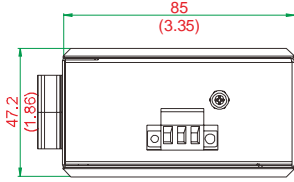
工作温度：-40℃ ~ 75℃
储存温度：-40℃ ~ 85℃
相对湿度：0 ~ 95% (无凝露)

行业标准

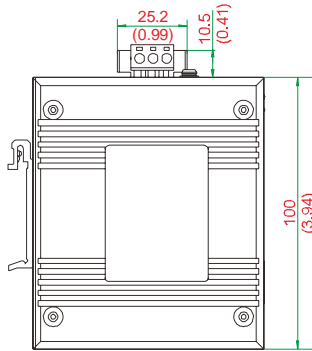
EMI: FCC Part 15 Subpart B classA, EN55022 class A
EMS:
IEC(EN)61000-4-2(ESD)
IEC(EN)61000-4-3(RS)
IEC(EN)61000-4-4(EFT)
IEC(EN)61000-4-5(Surge)
IEC(EN)61000-4-6(CS)
IEC(EN)61000-4-8
IEC 60068-2-27(Shock)
IEC 60068-2-32(Freefall)
IEC 60068-2-6(Vibration)

尺寸

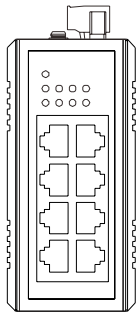
单位: $\frac{\text{mm} \pm 1}{(\text{inch}) \pm 0.04}$



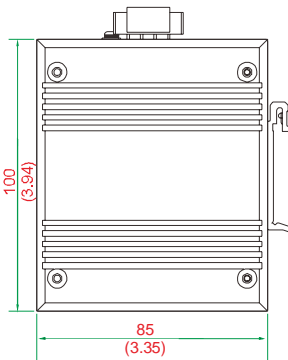
顶视图



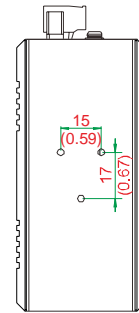
左侧视图



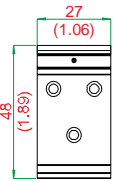
前视图



右侧视图



后视图



导轨片

导轨式安装

订购信息

产品型号	端口
	10/100/1000Base-T
UT-6408GC	8路