

USB TYPE-C
转 RS-485/422 转换器

使
用
说
明
书

【目 录】

一、概述.....	3
二、主要功能.....	3
三、硬件安装及应用.....	4
四、性能参数.....	4
五、连接器和信号.....	5
六、产品外形和通信连接示意图.....	5
七、故障及排除.....	6
八、产品外观图.....	7

一、概述

随着PC产业的不断发展,USB接口正在逐渐替代老式PC的各种低速外围接口,然而目前工业环境中许多重要的设备仍然使用RS-485/RS-422接口界面设计,因此许多用户使用USB到RS-485/RS-422转换器来实现PC机与RS-485/RS-422设备之间的数据传输。

这是一款通用的USB/RS-485/422转换器,无需外加电源、兼容USB、RS-422、RS-485标准,能够将单端的USB信号转换为平衡差分的RS-422或RS-485信号,提供每线浪涌保护功率,以及各种原因在线路上产生的浪涌电压并且极小的极间电容保证了RS-422/RS-485接口的高速传输,RS-422、RS-485端通过RJ-45及DB9公头的连接器连接。转换器内部带有零延时自动收发转换,独有的I/O电路自动控制数据流方向,而不需任何握手信号(如RTS、DTR等)无需跳线设置实现全双工(RS-422)、半双工(RS-485)模式转换,即插即用.确保适合一切现有的通信软件和接口硬件。

可以为点到点、点到多点的通信提供可靠的连接,点到多点每台转换器可允许连接32个RS-422或RS-485接口设备,数据通讯速率300-921600bps,带有电源指示灯及数据流量指示灯可指示故障情况、支持的通讯方式有USB到RS-422、USB到RS-485转换。

二、主要功能

这款接口转换器支持以下四种通信方式:

- 1、点到点/四线全双工
- 2、点到多点/四线全双工
- 3、点到点/两线半双工
- 4、点到多点/两线半双工

转换器作为全双工或半双工接线时,为了防止信号的反射和干扰,需在线路的终端接一个匹配电阻(参数为120欧姆1/4W)

三、硬件安装及应用

安装这款接口转换器前请先仔细阅读产品说明书，将产品所配的通信电缆接入 USB 接口端，本产品采用 USB/DB-9、通用连接器为输入/输出接口，无需跳线设置自动实现 RS-485 或 RS-422 通信方式，可使用双绞线或屏蔽线，连接、拆卸非常方便。T/R+T/R-代表发射、接收 A+/B- RXD+/RXD-代表接收 A+/B-，GND 代表公共地线，点到点、点到多点、半双工通信接两根线 T/R+、T/R-，点到点、点到多点、全双工通信接四根线 T/R+、T/R-、RXD+、RXD-。

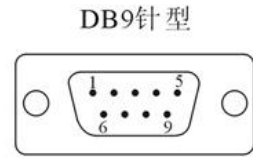
四、性能参数

- 1、标准：符合 USBV1.1、1.0、2.0、3.1 标准 EIA RS-485、RS-422 标准
- 2、USB 信号：VCC、DATA+、DATA-、GND、FG
- 3、RS-485 信号：T/R+、T/R-、GND
- 4、RS-422 信号：T/R+、T/R-、RXD+、RXD-、GND
- 5、工作方式：异步工作、点对点或多点、2 线半双工、4 线全双工
- 6、方向控制：采用数据流向自动控制技术，自动判别和控制数据传输方向
- 7、波特率：300-921600bps，自动侦测串口信号速率
- 8、负载能力：支持点到多点每台转换器可允许连接 32 个 RS-422 或 RS-485 接口设备
- 9、传输距离：RS-485/422 端 1200 米(9600bps 时)，USB 口不超过 5 米
- 10、接口保护：±15KV 静电保护
- 11、接口形式：USB 端 C 类接口公头，DB9 公头的连接器连接
- 12、信号指示：2 个信号指示灯发送 (TXD) 接收 (RXD) 1 个电源指示灯 (POWER)
- 13、传输介质：双绞线或屏蔽线
- 14、传输速率：921600bps 到 300M
38400bps 到 600M
9600bps 到 1.2KM
- 15、外形尺寸：1500±30mm
- 16、使用环境：-40℃ 到 85℃，相对湿度为 5%到 95%
- 17、传输距离：0-1200 米 (921600bps-9600bps)
- 18、支持 Win2000/2003/2008/2012/XP/Vista/7/8/8.1/10/CE/Mac/Linux 等

五、连接器和信号

1、DB9 针型：RS-485/RS-422 输出信号及接线端子引脚分配

DB9 针型 (PIN)	输出信号	RS-422全双工接线	RS-485半双工接线
1	T/R+	发(A+)	RS-485 (A+)
2	T/R-	发(B-)	RS-485 (B-)
3	RXD+	收(A+)	空
4	RXD-	收(B-)	空
5	GND	地线	地线
6	N/A		
7	N/A		
8	N/A		
9	N/A		

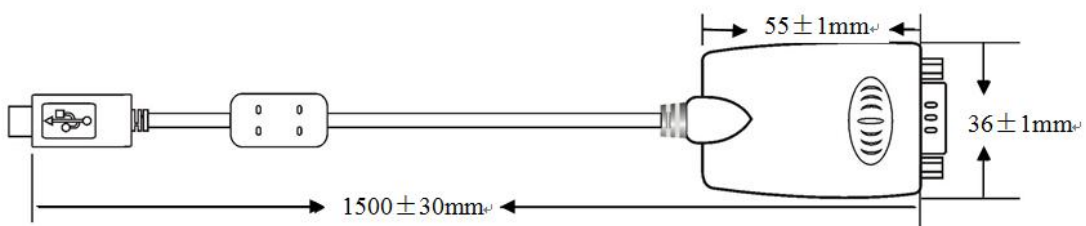


2、USB-C 类：USB TYPE-C 信号输入及引脚分配图



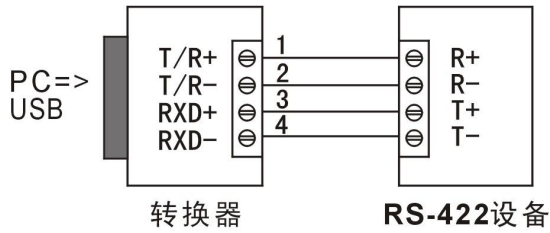
A12	A11	A10	A9	A8	A7	A6	A5	A4	A3	A2	A1
GND	RX2+	RX2-	VBUS	SBU1	D-	D+	CC	VBUS	TX1-	TX1+	GND
GND	TX2+	TX2-	VBUS	VCONN			SBU2	VBUS	RX1-	RX1+	GND
B1	B2	B3	B4	B5	B6	B7	B8	B9	B10	B11	B12

六、产品外形和通信连接示意图

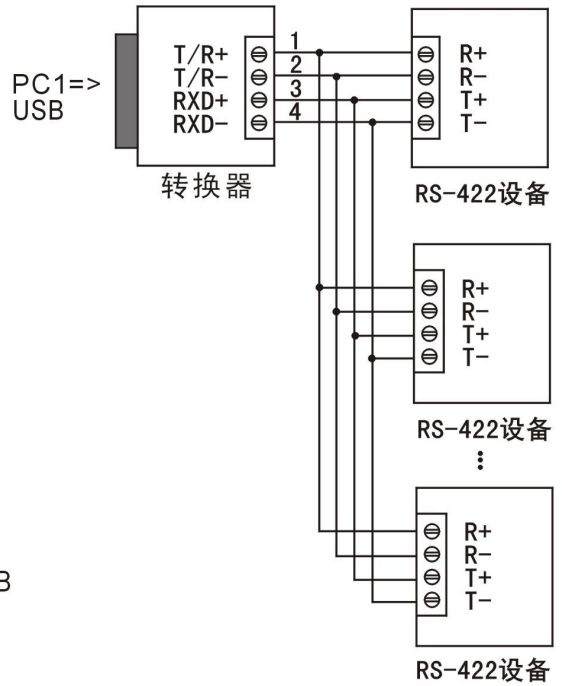


► USB至RS-422转换

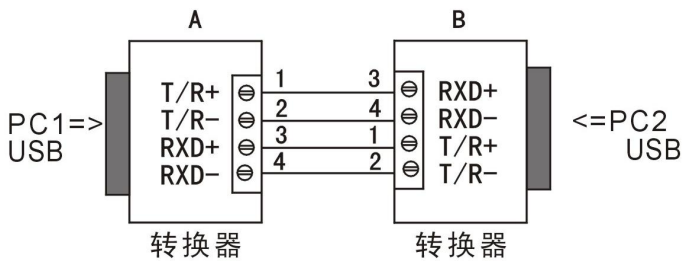
1、RS-422点到点/四线全双工通信



2、RS-422点到多点/四线全双工

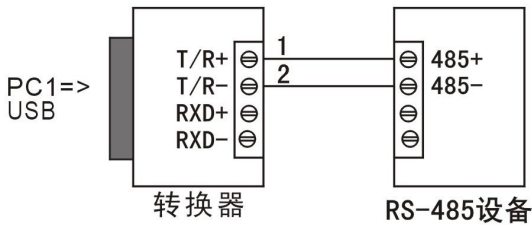


3、这款接口转换器之间全双工通信连接

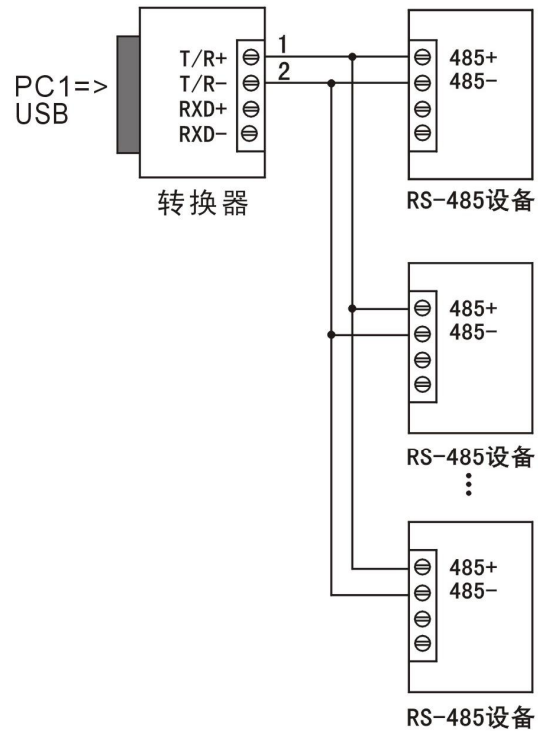


► USB至RS-485转换

1、RS-485点到点/两线半双工



2、RS-485点对多点/两线半双工



3、这款接口转换器之间半双工通信连接

